



Model MBG-4



Návod k použití a údržbě

Důležitá pravidla bezpečnosti

Tento výrobek není určen pro děti

Při prvním použití elektrického spotřebiče si důkladně přečtěte tento návod!

NEBEZPEČÍ: Chcete-li snížit riziko úrazu elektrickým proudem:

1. Nesahejte na zařízení, které spadlo do vody. Zařízení okamžitě odpojte z elektrické sítě vytažením přívodní šňůry ze zásuvky.
2. Nepoužívejte při koupání nebo ve sprše.
3. Nepokládejte nebo neskladujte přístroj na místech, kde by mohl spadnout do vody nebo jiné tekutiny a na místech s vysokou vlhkostí.
4. Při držení strojeku v ruce, který je zapojen do elektrické sítě, nedotýkejte se druhou rukou vodovodních potrubí a armatur, plynových potrubí a spotřebičů a otopných potrubí a těles.
5. Vždy odpojte spotřebič od elektrické sítě ihned po použití.
6. Odpojte tento přístroj od sítě před čištěním, odstraňováním nebo montáž dílů.

Upozornění: Pro snížení rizika popálení, požáru, úrazu elektrickým proudem, nebo zranění osob:

1. Spotřebič nesmí být nikdy ponechán bez dozoru, když je zapojen do elektrické sítě.
2. Tento spotřebič není určen pro používání osobami (včetně dětí) se sníženými fyzickými, smyslovými nebo duševními schopnostmi, nebo s nedostatkem zkušeností a znalostí. Tyto osoby mohou spotřebič používat pouze pod dohledem osoby odpovědné za jejich bezpečnost.
3. Dohlédněte, že si děti nebudou hrát se spotřebičem.
4. Používejte toto zařízení pouze ke stříhání srsti psů, jak je popsáno v tomto návodu. Nepoužívejte příslušenství, které není doporučeno firmou Andis.
5. Nikdy nepoužívejte tento přístroj, pokud má poškozený kabel nebo zástrčku, pokud nepracuje správně, pokud upadl nebo je poškozen, nebo byl předtím ponořen do vody. Přístroj zašlete autorizovanému servisnímu středisku na prohlídku a případnou opravu.
6. Udržujte přístroj a kabel daleko od horkých povrchů.
7. Nikdy neházejte ani nevkládejte žádné předměty do otvorů.
8. Přístroj nepoužívejte venku, nebo kde jsou používány aerosolové produkty (spreje) nebo kde se používá kyslík.
9. Nepoužívejte tento přístroj s poškozenou nebo zlomenou stříhací hlavou, může dojít ke zranění kůže.
10. Pro vypnutí spotřebiče přesuňte vypínač do polohy "0", pak vytáhněte zástrčku ze zásuvky.
11. UPOZORNĚNÍ: Při práci nepokládejte nebo nechávejte přístroj tam, (1) kde by mohl zranit zvíře nebo osoby, nebo (2) kde by byl vystaven povětrnostním vlivům.
12. Olejujte stříhací hlavu často. Stříhací hlava se může během používání ohřát.

Uložte si prosím pečlivě tyto pokyny

Tento produkt je určen pro profesionální použití.

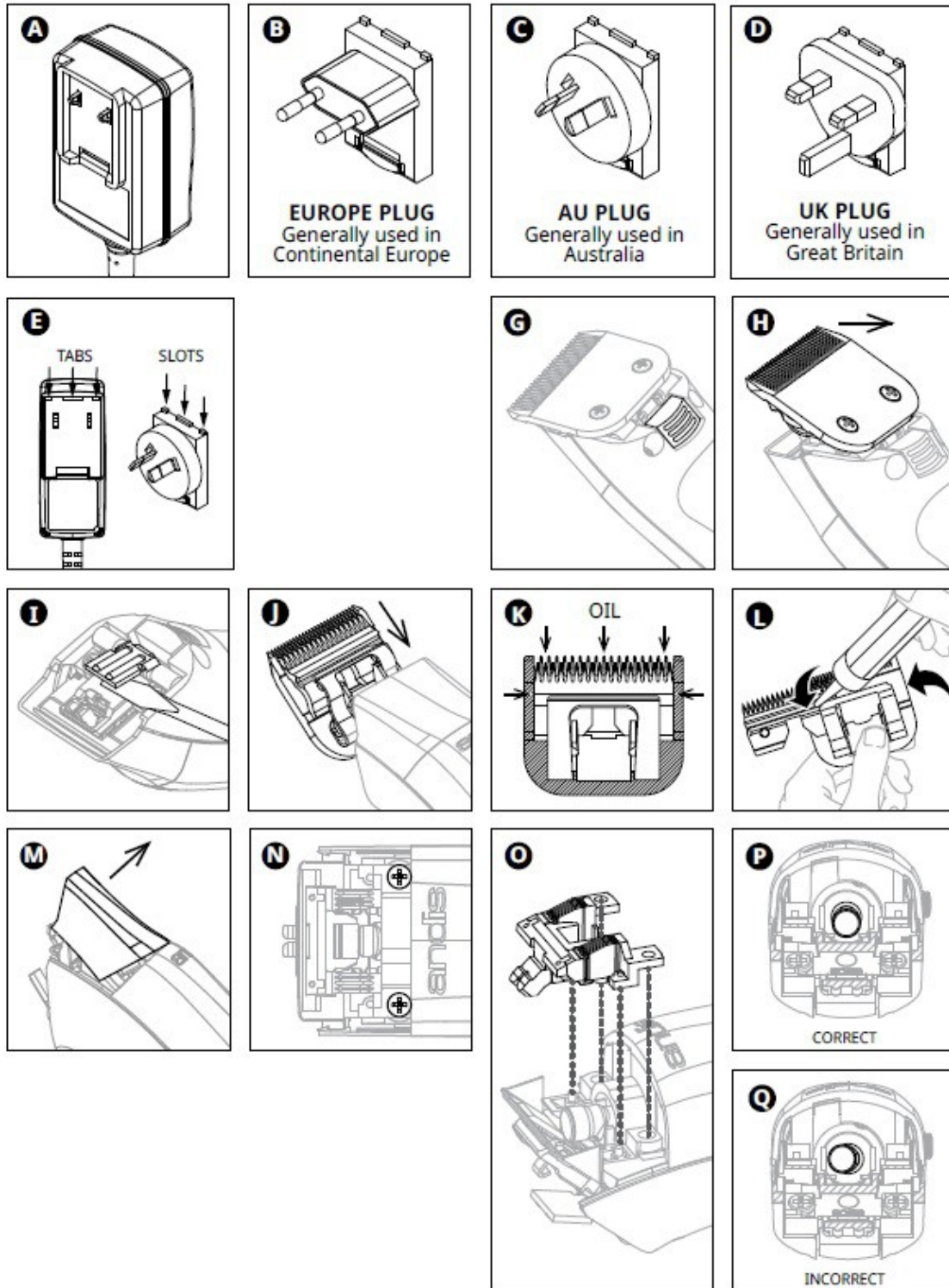
NÁVOD

Přečtěte si prosím následující pokyny před použitím nového Andis stříhacího strojeku. Dejte mu péči, kterou si dobrý nástroj zaslouhuje a bude Vám sloužit dlouhá léta.

Příprava strojeku k práci

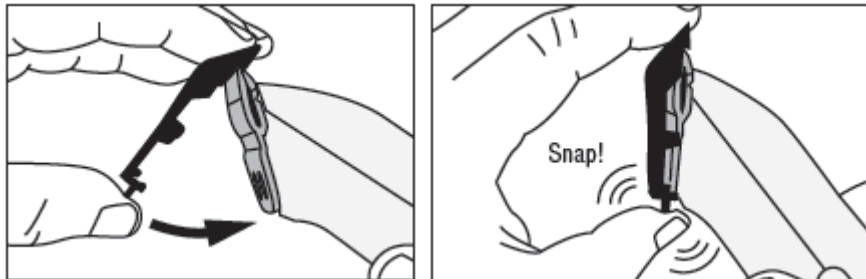
Zvolte nástavec napájecího adaptéru podle země, kde se nacházíte – obrázky B, C a D. Nasadte nástavec do napájecího adaptéru (obrázek A) způsobem naznačeným na obrázku E.

Zasuňte napájecí adaptér do elektrické zásuvky. Strojek zapněte a vypněte vypínačem na boku strojeku.



POUŽITÍ STŘÍHACÍCH NÁSTAVCŮ

Můžete nastavit stříhací hlavu na vyšší stříh připojením některého z nasazovacích nástavců. Chcete-li použít nástavec, nasadte jej na stříhací hlavu a zaklapněte nástavec dolů. Každý nástavec umožňuje různé výšky stříhu, která je vyznačena na nástavci: 1/8", 1/4", 3/8" a 1/2".



TABULKA VÝŠKY STŘIHU

Nástavec	Směr stříhu	Výška stříhu
Bez nástavce	Po srsti	1/16" (1,6 mm)
	Proti srsti	1/32" (0,8 mm)
1/8"	Po srsti	1/4" (6,4 mm)
	Proti srsti	1/8" (3,2 mm)
1/4"	Po srsti	3/8" (9,5 mm)
	Proti srsti	1/4" (6,4 mm)
3/8"	Po srsti	1/2" (12,7 mm)
	Proti srsti	3/8" (9,5 mm)
1/2"	Po srsti	5/8" (15,9 mm)
	Proti srsti	1/2" (12,7 mm)

Tabulka platí pro dodanou stříhací hlavu ANDIS č.10

ÚDRŽBA STŘÍHACÍHO STROJKU

Vnitřní mechanismus Vašeho stříhacího strojek je namazán v továrně a nevyžaduje údržbu. Jiné než doporučené údržby popsané v tomto manuálu a další údržba by měla být provedena pouze autorizovaným servisem.

Pokud je napájecí kabel poškozen, musí být nahrazen autorizovaným servisem nebo obdobně kvalifikovaným pracovníkem, aby se předešlo nebezpečí.

VYJMUTÍ STŘÍHACÍ HLAVY

Chcete-li vyjmout stříhací hlavu, nejprve zkontrolujte, zda je strojek vypnutý. Pak stiskněte palcem jedné ruky tlačítko (Obrázek G) a druhou rukou zatlačte na přední stranu hlavy směrem od strojek. Hlavu vysuňte dopředu ze závěsu dolů na hlavu a vysuňte ji ze závěsu (Obrázek H). Pokud jazyk závěsu zaklapne zpět a je v jedné rovině se strojkem, použijte malý šroubovák na vyklopení jazyka závěsu ven (Obrázek I).

Poznámka: Chlupy se mohou hromadit v přední dutině pouzdra pod stříhací hlavou. Můžete je odstranit malým štětcem nebo starým zubním kartáčkem při vypnutém strojek.

NASAZENÍ STŘÍHACÍ HLAVY

Chcete-li nasadit stříhací hlavu, nasuňte hlavu na závěs strojek (Obrázek J) až na doraz. Zapněte strojek a zatlačte hlavu směrem ke strojek, až zaklapne do záběru.

TEPLOTA STŘÍHACÍCH HLAV

Vzhledem k vysoké rychlosti pohybu čepele stříhací hlavy se hlava zahřívá, zejména blízko ostří. Pokud jsou čepele hlavy příliš horké, ponořte pouze břity do Andis Blade Care Plus 12570 nebo použijte sprej Andis Blade Care 12590. Hlavu naolejujte.

Pokud máte více stříhacích hlav, vyměňte ji a zahřátou hlavu nechte vychladnout.

ÚDRŽBA STŘÍHACÍCH HLAV

Čepele stříhací hlavy by měly být naolejovány před, během a po každém použití. Pokud hlava přestává řádně stříhat, zpomaluje se a nadměrně se zahřívá, je to signál k namazání. Nakapejte několik kapek oleje Andis (přiložen ke strojků nebo Andis Clipper OIL 12108) na přední a boční strany hlavy (obrázek K). Setřete přebytečný olej s povrchu ostří měkkým suchým hadříkem.

Maziva ve spreji (např. Andis Blade Care PLUS 12590) jsou vynikající pro chlazení a desinfekci hlavy, ale neobsahují dostatek oleje pro dobré mazání a proto je třeba dodatečně přimazat olejem (přiložen ke strojků nebo Andis Clipper OIL 12108).

Vždy vyměňte poškozené nebo opotřebované hlavy, aby se zabránilo zranění.

Chlupy z hlavy můžete vyčistit pomocí malého štětce nebo starého zubního kartáčku. K čištění hlavy doporučujeme ponoření zoubků hlavy do mělké nádoby s olejem (např. Andis Blade Care Plus 12570) za chodu strojků. Veškeré chlupy a nečistoty, které se nahromadily mezi čepelimi hlavy by měly vyjít. Po vyčištění strojek vypněte, nechte okapat přebytečný olej a otřete suchým měkkým hadříkem. Strojek je připraven k dalšímu provozu.

Pokud po vyčištění hlavy výše uvedeným způsobem hlava stále správně nestříhá, může být několik chlupů zachyceno mezi horní a dolní čepel. Sejměte hlavu ze strojků. Posuňte horní čepel na jedné straně bez uvolnění napětí pružiny, nebo přesuňte horní čepel úplně z pod tlačné pružiny (Obrázek K). Otřete povrch mezi čepelimi čistým suchým hadříkem. Potom nakapejte několik kapek přiloženého oleje (nebo Andis Clipper OIL 12108), na třecí plochy čepelí a také do vodící drážky tlačné pružiny (Obrázek K). Nyní posuňte horní čepel na druhou stranu spodní čepele a tento proces zopakujte. Po dokončení tohoto postupu čištění posuňte horní čepel do středu spodní čepele. Nasaďte hlavu na strojek a zavěste nebo uložte strojek ostřím dolů, aby přebytečný olej nenatekl do strojků.

VÝMĚNA Pohonu HLAVY

Pokud váš strojek nestříhá správně (nezapomeňte vyzkoušet více než jednu stříhací hlavu, abyste vyloučili otupení hlavy), je třeba vyměnit pohon hlavy. Náhradní díl je přiložen v balení nového strojků.

Sejměte stříhací hlavu (Obrázky G a H).

Sejměte kryt pohonu hlavy (Obrázek M)

Zapamatujte si pozici pohonu hlavy a vyšroubuje 2 šrouby (Obrázek N)

Sejměte pohon hlavy (Obrázek O).

Ložisko pohonu by mělo být v nejnižší poloze. Pokud není, přesuňte jej prsty do dolní polohy (Obrázek P správně, Obrázek Q nesprávně).

Nasaďte nový pohon hlavy a ustavte jej podle otvorů pro šrouby (Obrázek O).

Našroubuje upevňovací šrouby (Obrázek N).

Nasaťe a zaklapněte kryt pohonu hlavy (Obrázek M).

Nasaďte stříhací hlavu (Obrázek J).

PŘÍPRAVA SRSTI PŘED STŘÍHÁNÍM

Pro snadné a rychlé ostříhání, ale také pro dlouhou životnost stříhacích hlav je nutné, aby srst psa byla čistá. Umyjte psa vaším oblíbeným šamponem. Opláchněte. Také doporučujeme použít kondicionér a rozčesávač a srst důkladně pročesat.

POZOR: Po konci životnosti strojek jej nevyhazujte do komunálního odpadu, ale odevzdejte jej na příslušném sběrném místě.

BROUŠENÍ STŘÍHACÍCH HLAV, SERVIS, OPRAVY

Stříhací hlavy brousí firma	Josef Příbyl V Kolonii 2 25101 Říčany u Prahy	tel. 607 857 578 e-mail brousenihlavic@seznam.cz web www.brousenihlavic.cz
Záruční a pozáruční opravy	BEA natur, s.r.o. Masarykovo nám. 46 28126 Týnec nad Labem	tel. 603 882 865 577 210 202 fax 577 216 060 Bezplatná linka 800 888 948

Záruka na zastřihovač je 24 měsíců od data prodeje. Záruku je nutné doložit vyplněným záručním listem a prodejním paragonem/fakturou.